

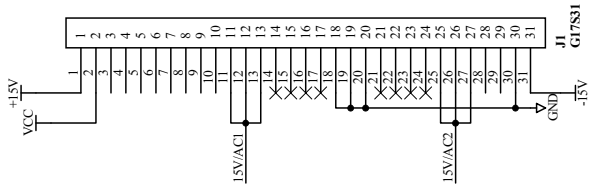
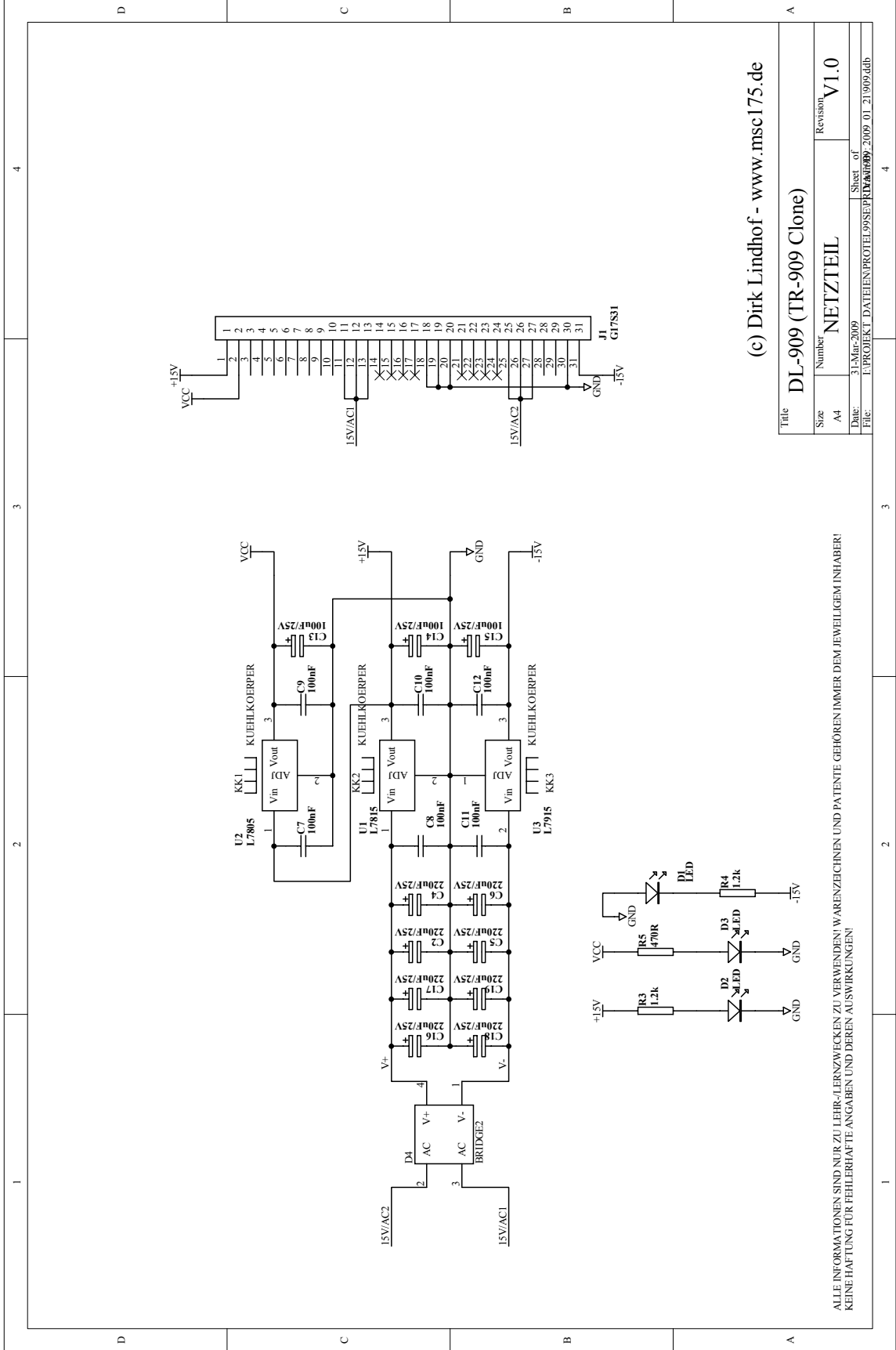
DL-909

TR-909 CLONE

NETZTEIL (V1.0)

© Dirk Lindhof - www.msc175.de

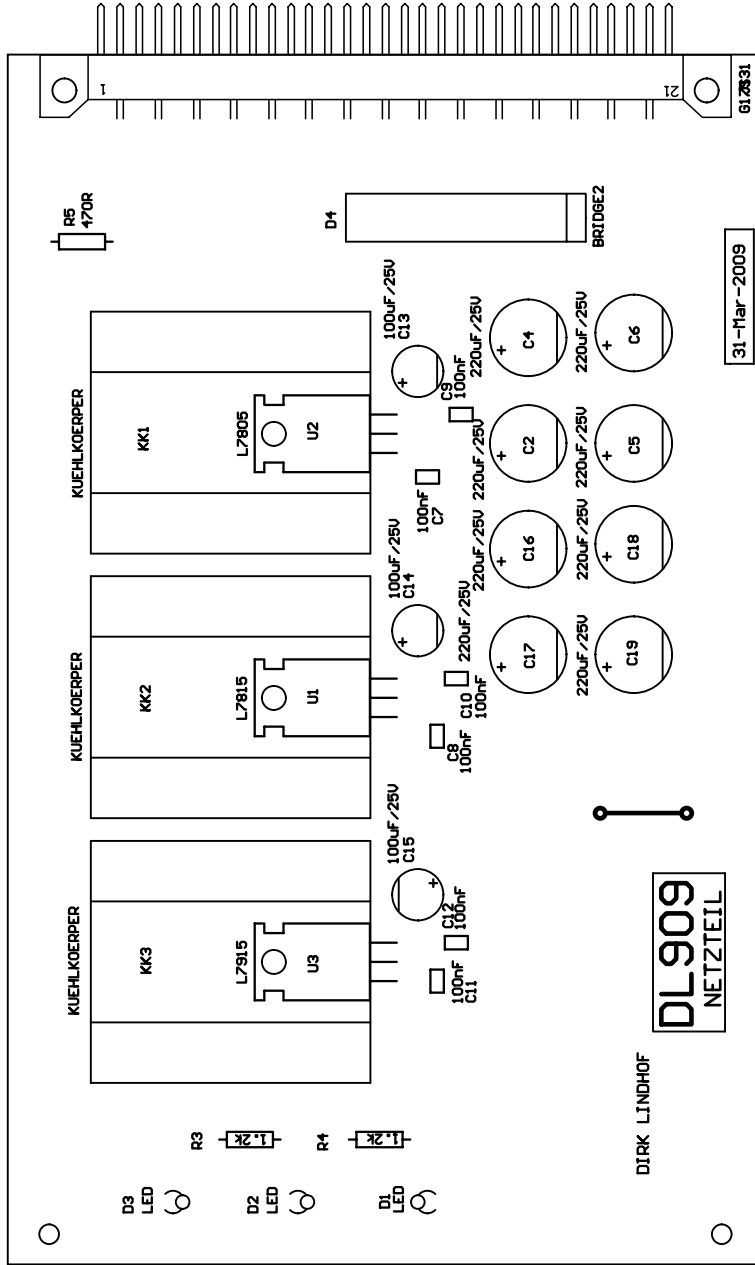
ALLE INFORMATIONEN SIND NUR ZU LEHR-/LERNZWECKEN ZU VERWENDEN!
WARENZEICHNEN UND PATENTE GEHÖREN IMMER DEM JEWEILIGEM INHABER! KEINE
HAFTUNG FÜR FEHLERHAFT ANGABEN UND DEREN AUSWIRKUNGEN!



(c) Dirk Lindhof - www.msc175.de

Title		DL-909 (TR-909 Clone)	
Size	Number	Revision	V1.0
A4	NETZTEIL		
Date:	31-Mar-2009	Sheet of	
File:	I:\PROJEKT DATEIEN\PROTEL99SE\PRD\DL909_2009_01_21\909.ddb		

ALLE INFORMATIONEN SIND NUR ZU LEHR-LEARNZWECKEN ZU VERWENDEN! WARENZEICHEN UND PATENTE GEHÖREN IMMER DEM JEWEILIGEN INHABER!
KEINE HAFTUNG FÜR FEHLERHAFT ANGABEN UND DEREN AUSWIRKUNGEN!

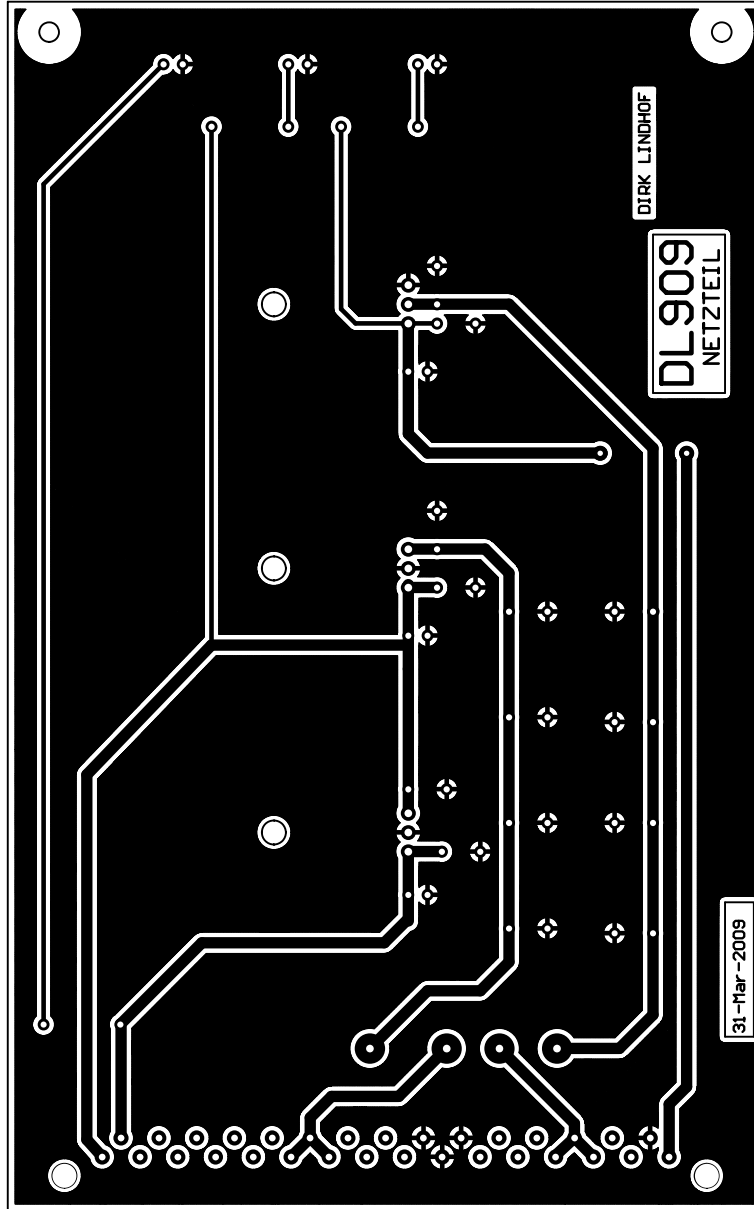


DL909
NETZTEIL

DIRK LINDHOF

31-Mar-2009

612831



┌ DL-909 ┐

○

+5V ○

+15V ○

-15V ○

○

└ POWER ┘

STÜCKLISTE für DL-909-NETZTEIL (V1.0)

25.10.2008

Dirk Lindhof - www.msc175.de

Qty.	Comment	Components	
1	0R	R2	
1	15R/2Watt	R1	
1	470R	R5	
2	1.2k	R3 R4	
6	100nF	C7 C8 C9 C10 C11 C12	
3	100uF/25V	C13 C14 C15	
6	220uF/25V	C1 C2 C3 C4 C5 C6	
1	L7805	U2	
1	L7815	U1	
1	L7915	U3	
3	LED	D1 D2 D3	
1	G17S31	J1	

ALLE INFORMATIONEN SIND NUR ZU LEHR-/LERNZWECKEN ZU VERWENDEN! WARENZEICHNEN UND PATENTE GEHÖREN IMMER DEM JEWEILIGEM INHABER! KEINE HAFTUNG FÜR FEHLERHAFTE ANGABEN UND DEREN AUSWIRKUNGEN!

FAQ & BUGFIX :