

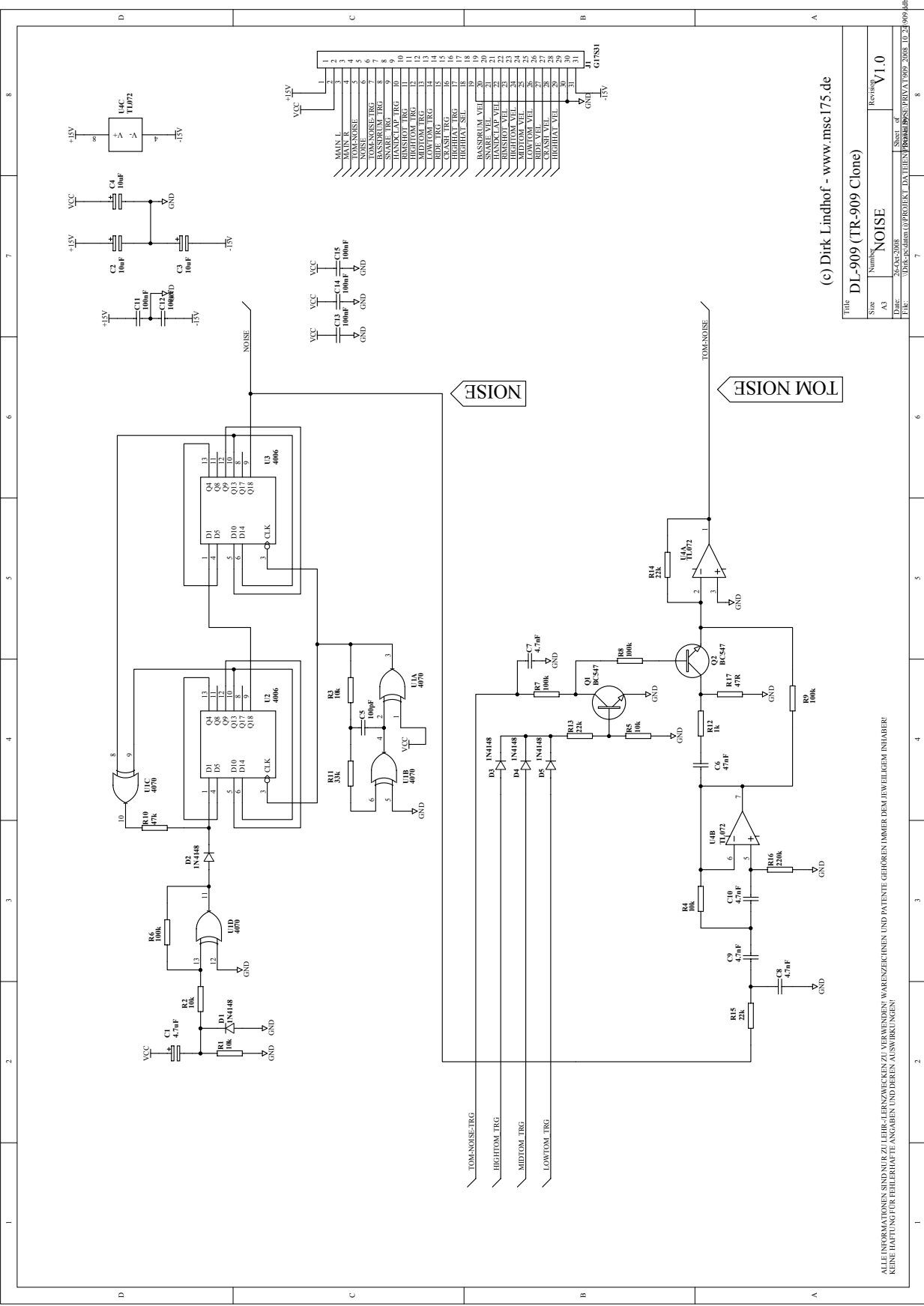
DL-909

TR-909 CLONE

NOISE (V1.0)

© Dirk Lindhof - www.msc175.de

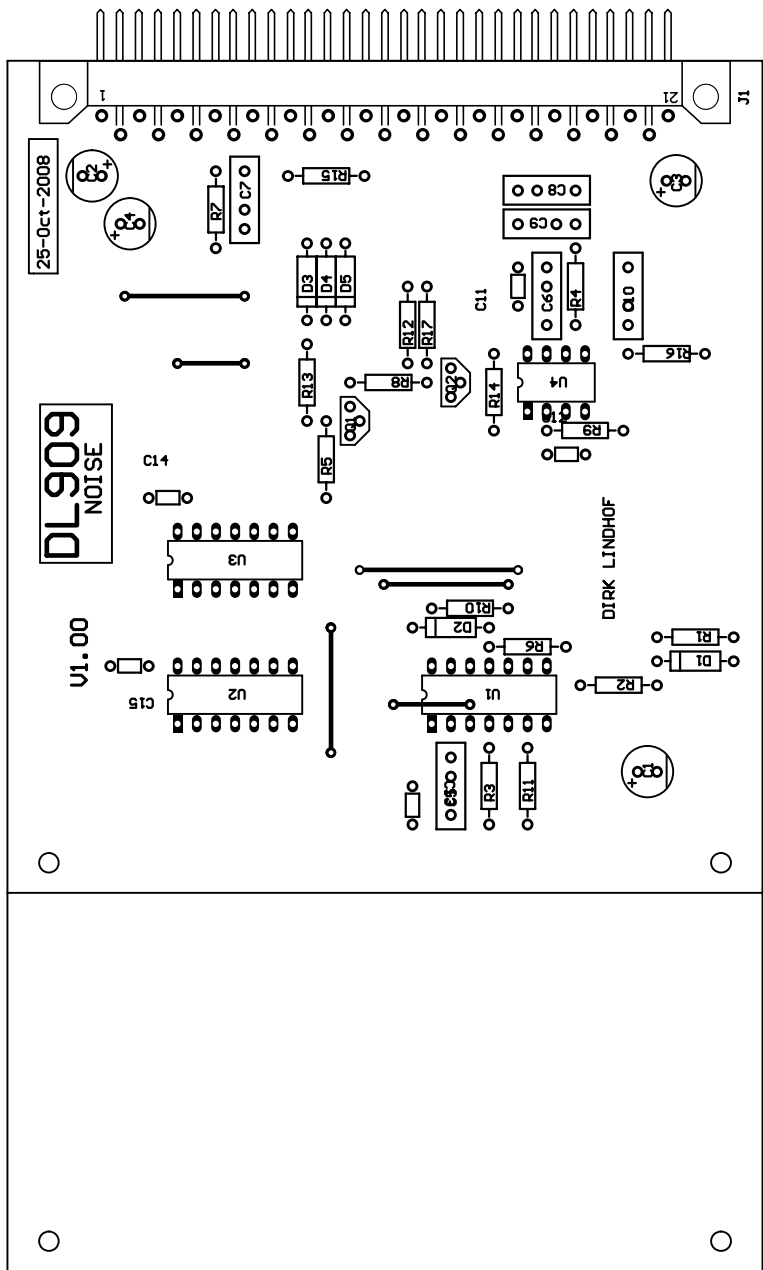
ALLE INFORMATIONEN SIND NUR ZU LEHR-/LERNZWECKEN ZU VERWENDEN!
WARENZEICHNEN UND PATENTE GEHÖREN IMMER DEM JEWEILIGEM INHABER! KEINE
HAFTUNG FÜR FEHLERHAFTE ANGABEN UND DEREN AUSWIRKUNGEN!

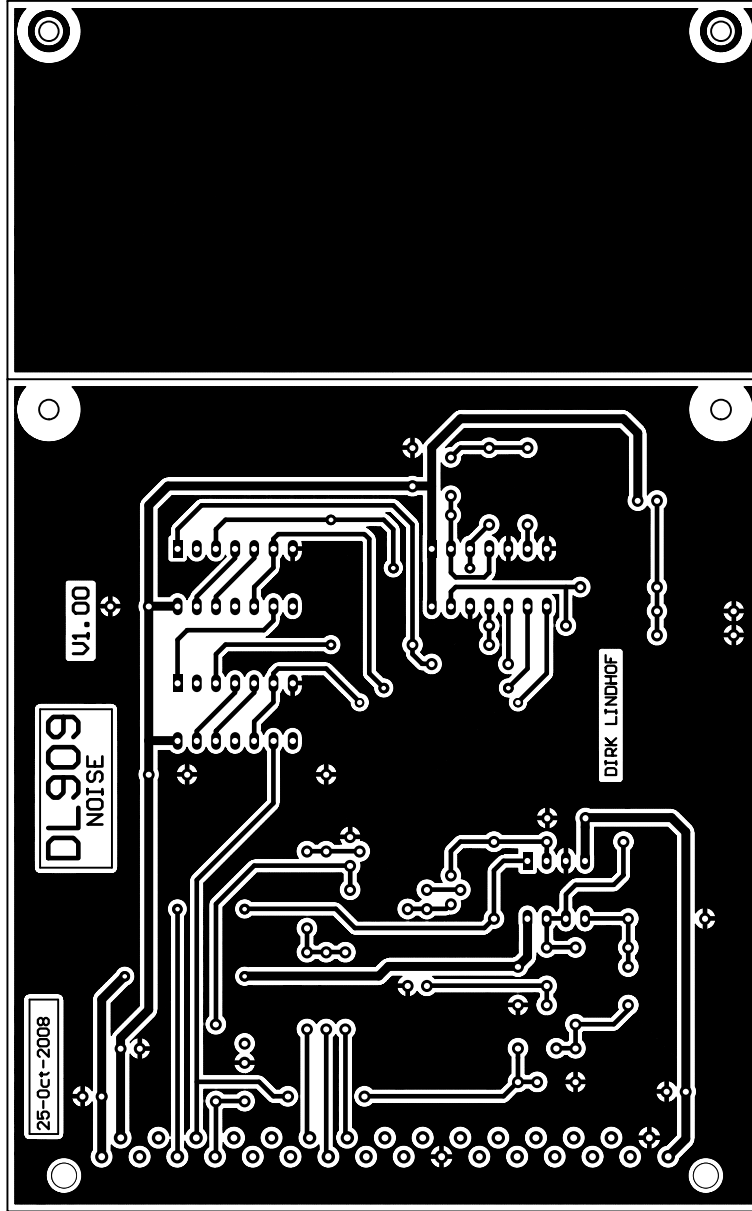


(c) Dirk Lindhof - www.msc175.de

Title		DL-909 (TR-909 Clone)	
Size	A3	Number	NOISE
Date	26-02-2008	Revision	V1.0
File	\\D:\E:\projekte\DL\TR909\PROJEKTSCHIESS\DL-909_2008_10_23_909.dtb		
Sheet of		8	

ALLE INFORMATIONEN SIND NUR ZU LEHR-ZWECKEN ZU VERWENDEN! WARENZEICHEN UND PATENTE GEHÖREN IMMER DEN JEWEILIGEN INHALTHER!
KEINE HAFTUNG FÜR FEHLERHAFT EINGABEN UND DIEREN AUSWIRKUNGEN!





STÜCKLISTE für DL-909-NOISE (V1.0)

25.10.2008

Dirk Lindhof - www.msc175.de

Qty.	Comment	Components	
1	47R	R17	WIDERSTAND
1	1k	R12	WIDERSTAND
5	10k	R1 R2 R3 R4 R5	WIDERSTAND
3	22k	R13 R14 R15	WIDERSTAND
1	33k	R11	WIDERSTAND
1	47k	R10	WIDERSTAND
4	100k	R6 R7 R8 R9	WIDERSTAND
1	220k	R16	WIDERSTAND
1	100pF	C5	FOLIE
4	4.7nF	C7 C8 C9 C10	FOLIE
1	47nF	C6	FOLIE
1	4.7uF	C1	FOLIE
3	10uF	C2 C3 C4	ELKO
1	TL072	U4	OP-AMP
5	1N4148	D1 D2 D3 D4 D5	DIODE
2	4006	U2 U3	IC
1	4070	U1	IC
2	BC547	Q1 Q2	TRANSISTOR
1	G17S31	J1	

ALLE INFORMATIONEN SIND NUR ZU LEHR-/LERNZWECKEN ZU VERWENDEN! WARENZEICHNEN UND PATENTE GEHÖREN IMMER DEM JEWEILIGEM INHABER! KEINE HAFTUNG FÜR FEHLERHAFT ANGABEN UND DEREN AUSWIRKUNGEN!

FAQ & BUGFIX :