

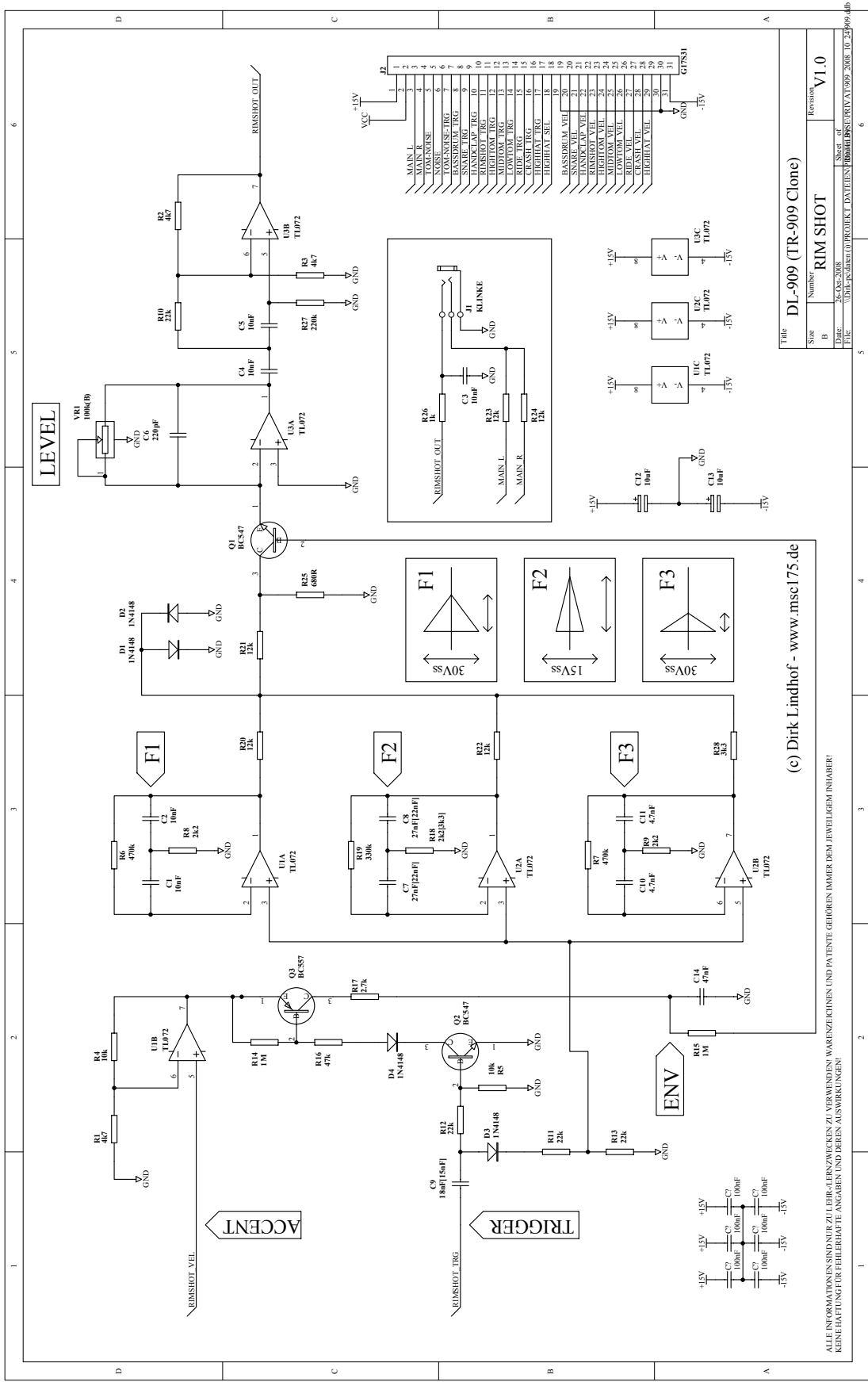
# DL-909

TR-909 CLONE

**RIM SHOT (V1.0)**

© Dirk Lindhof - [www.msc175.de](http://www.msc175.de)

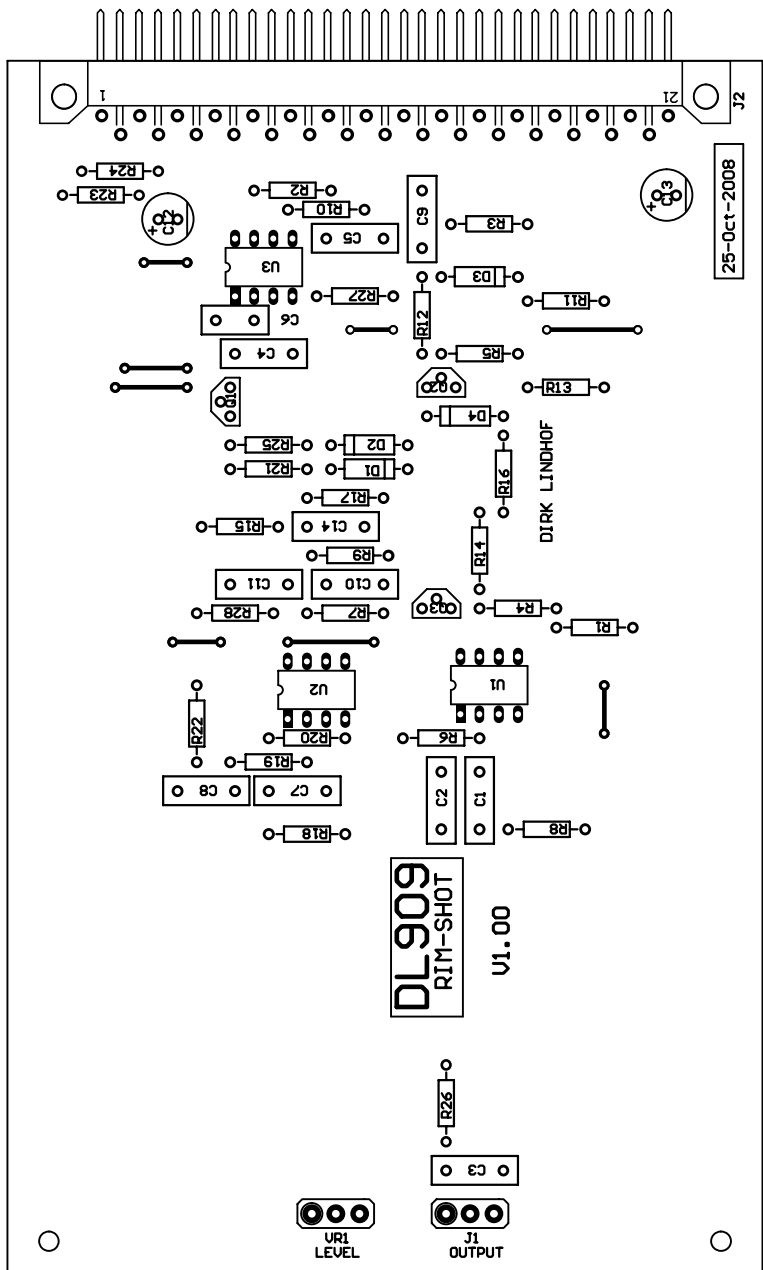
ALLE INFORMATIONEN SIND NUR ZU LEHR-/LERNZWECKEN ZU VERWENDEN!  
WARENZEICHNEN UND PATENTE GEHÖREN IMMER DEM JEWEILIGEM INHABER! KEINE  
HAFTUNG FÜR FEHLERHAFT ANGABEN UND DEREN AUSWIRKUNGEN!



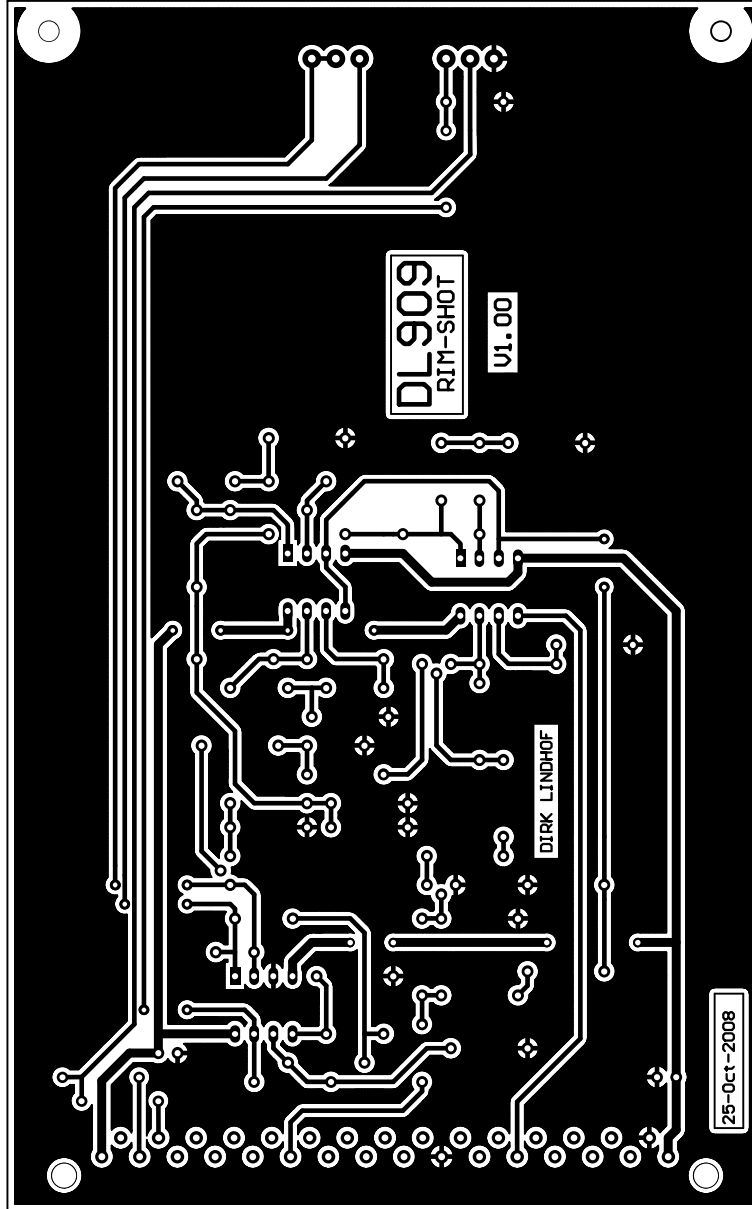
Title		DL-909 (TR-909 Clone)	
Size	Number	Revision	V1.0
B	Name		RIM SHOT
Date	Date		26-Oct-2008
File	Sheet of		DL-909 (TR-909 Clone).doc
Project		DL-909 (TR-909 Clone)	

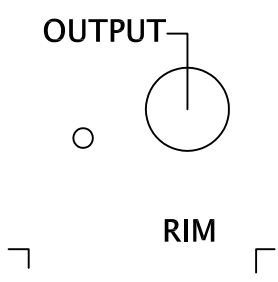
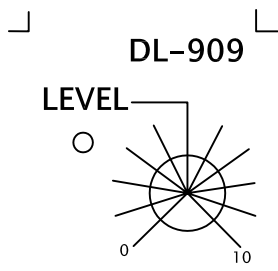
(c) Dirk Lindhof - www.msc175.de

ALLE INFORMATIONEN SIND NUR ZU LEHR-LEHNZWECKEN ZU VERWENDEN. WARENZEICHEN UND PATENTE GEHÖREN NAMER DEM JEWEILIGEN INHABER!  
KEINE HAFTUNG FÜR FEHLERHAFT ANGABEN UND DEREN AUSWIRKUNGEN!









# STÜCKLISTE für DL-909-RIM SHOT (V1.0)

25.10.2008

Dirk Lindhof - www.msc175.de

Qty.	Comment	Components	
1	680R	R25	WIDERSTAND
1	1k	R26	WIDERSTAND
2	2k2	R8 R9	WIDERSTAND
1	2k2[3k3]	R18	WIDERSTAND
1	2.7k	R17	WIDERSTAND
1	3k3	R28	WIDERSTAND
3	4k7	R1 R2 R3	WIDERSTAND
2	10k	R4 R5	WIDERSTAND
5	12k	R20 R21 R22 R23 R24	WIDERSTAND
4	22k	R10 R11 R12 R13	WIDERSTAND
1	47k	R16	WIDERSTAND
1	220k	R27	WIDERSTAND
1	330k	R19	WIDERSTAND
2	470k	R6 R7	WIDERSTAND
2	1M	R14 R15	WIDERSTAND
1	220pF	C6	FOLIE
2	4.7nF	C10 C11	FOLIE
5	10nF	C1 C2 C3 C4 C5	FOLIE
1	18nF[15nF]	C9	FOLIE
2	27nF[22nF]	C7 C8	FOLIE
1	47nF	C14	FOLIE
2	10uF	C12 C13	ELKO
4	1N4148	D1 D2 D3 D4	DIODE
2	BC547	Q1 Q2	TRANSISTOR
1	BC557	Q3	TRANSISTOR
3	TL072	U1 U2 U3	OP-AMP
1	100k(B)	VR1	POTI
1	G17S31	J2	
1	KLINKE	J1	

ALLE INFORMATIONEN SIND NUR ZU LEHR-/LERNZWECKEN ZU VERWENDEN! WARENZEICHNEN UND PATENTE GEHÖREN IMMER DEM JEWEILIGEM INHABER! KEINE HAFTUNG FÜR FEHLERHAFTE ANGABEN UND DEREN AUSWIRKUNGEN!

**FAQ & BUGFIX :**