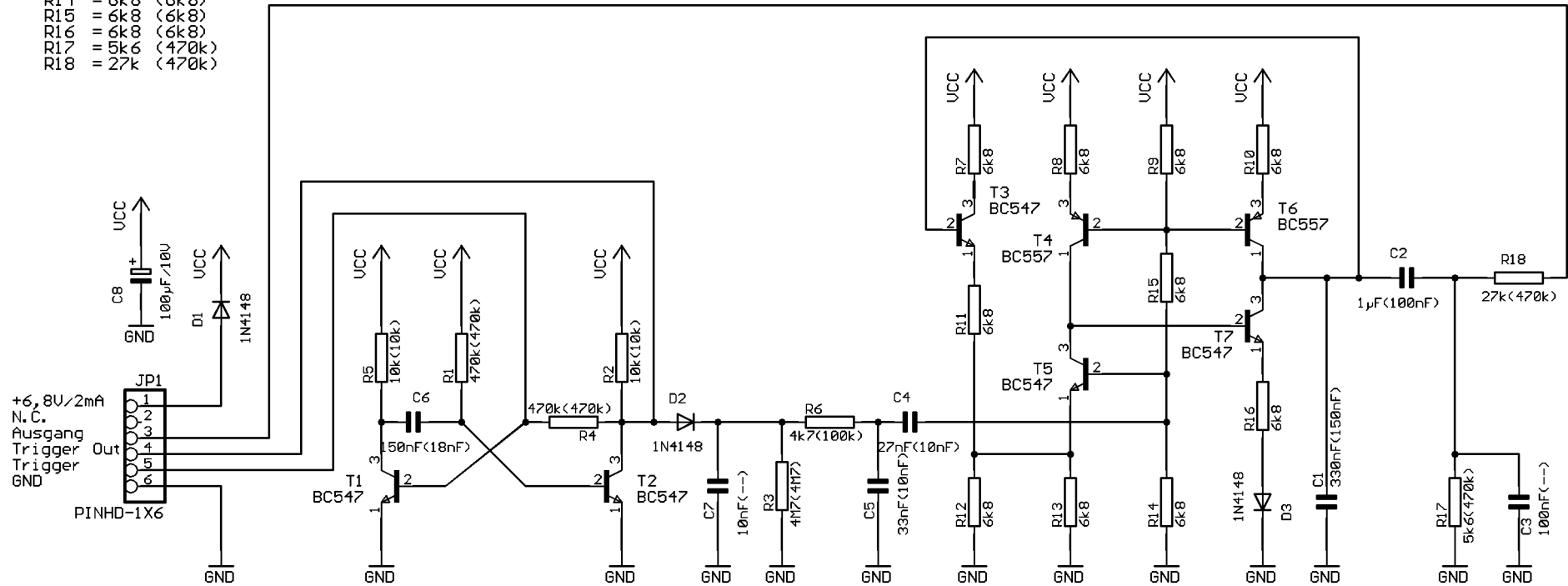


Stückliste :

Widerstände :	Kondensatoren :	Halbleiter :
R1 = 470k (470k)	C1 = 330n (150n)	T1 = BC547C
R2 = 10k (10k)	C2 = 1µ (100n)	T2 = BC547C
R3 = 4M7 (4M7)	C3 = 100n (---)	T3 = BC547C
R4 = 470k (470k)	C4 = 27n (10n)	T4 = BC557C
R5 = 10k (10k)	C5 = 33n (10n)	T5 = BC547C
R6 = 4k7 (100k)	C6 = 150n (18n)	T6 = BC557C
R7 = 6k8 (6k8)	C7 = 10n (---)	T7 = BC547C
R8 = 6k8 (6k8)	C8 = 100µF/10V	
R9 = 6k8 (6k8)		D1 = 1N4148
R10 = 6k8 (6k8)		D2 = 1N4148
R11 = 6k8 (6k8)		
R12 = 6k8 (6k8)		
R13 = 6k8 (6k8)		
R14 = 6k8 (6k8)		
R15 = 6k8 (6k8)		
R16 = 6k8 (6k8)		
R17 = 5k6 (470k)		
R18 = 27k (470k)		



Trommel Gyrator
Für Basedrum ,Snare und ...

Dirk Lindhof www.msc175.de

Project File : drumbox_bd_sn Vers.:1.00

Date: 21.07.2002 16:17:14

Blatt :1/1

Elektor 10/73

Dieses Module muß zwei mal aufgebaut werden !

Die eingeklammerten Werte gelten für den Snare Gyrator !