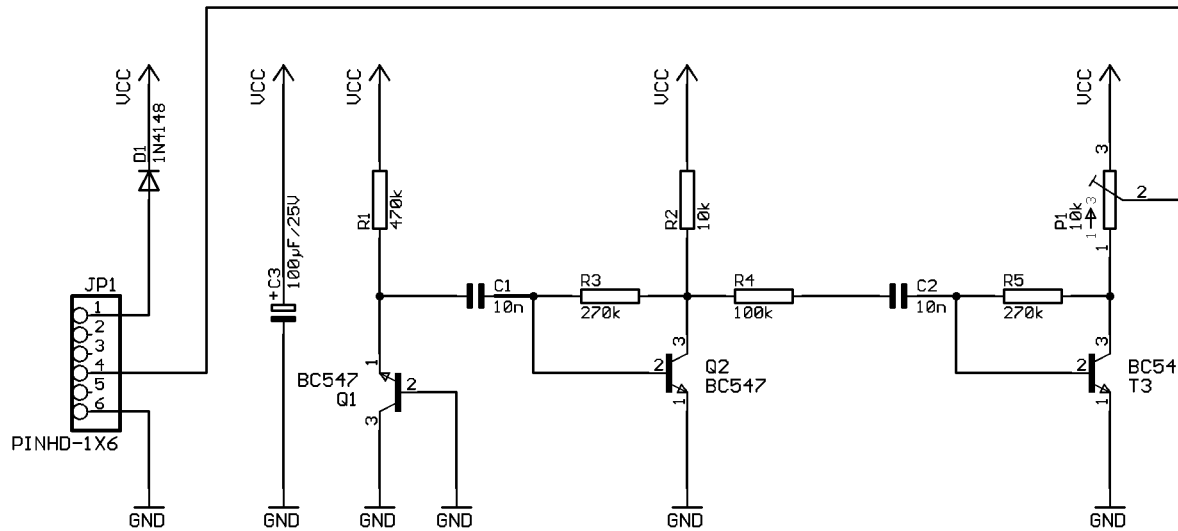


Stückliste :

Widerstände : Kondensatoren : Halbleiter :

R1 = 470k C1 = 10n T1 = BC547C  
 R2 = 10k C1 = 10n T2 = BC547C  
 R3 = 270k C1 = 100µF/25U T3 = BC547C  
 R4 = 100k  
 R5 = 270k D1 = 1N4148  
 P1 = 10k



Modular Analog Drum	
Noise Generator für Becken, Snare und ... !	
Dirk Lindhof	www.msc175.de
Project File : drumbox_noise	Vers.:
Date: 20.07.2002 18:25:20	Blatt :1/1