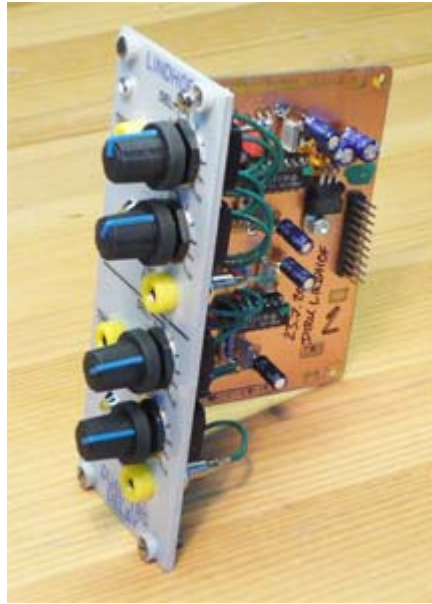


LINDHOF MODULAR SYNTHESIZER

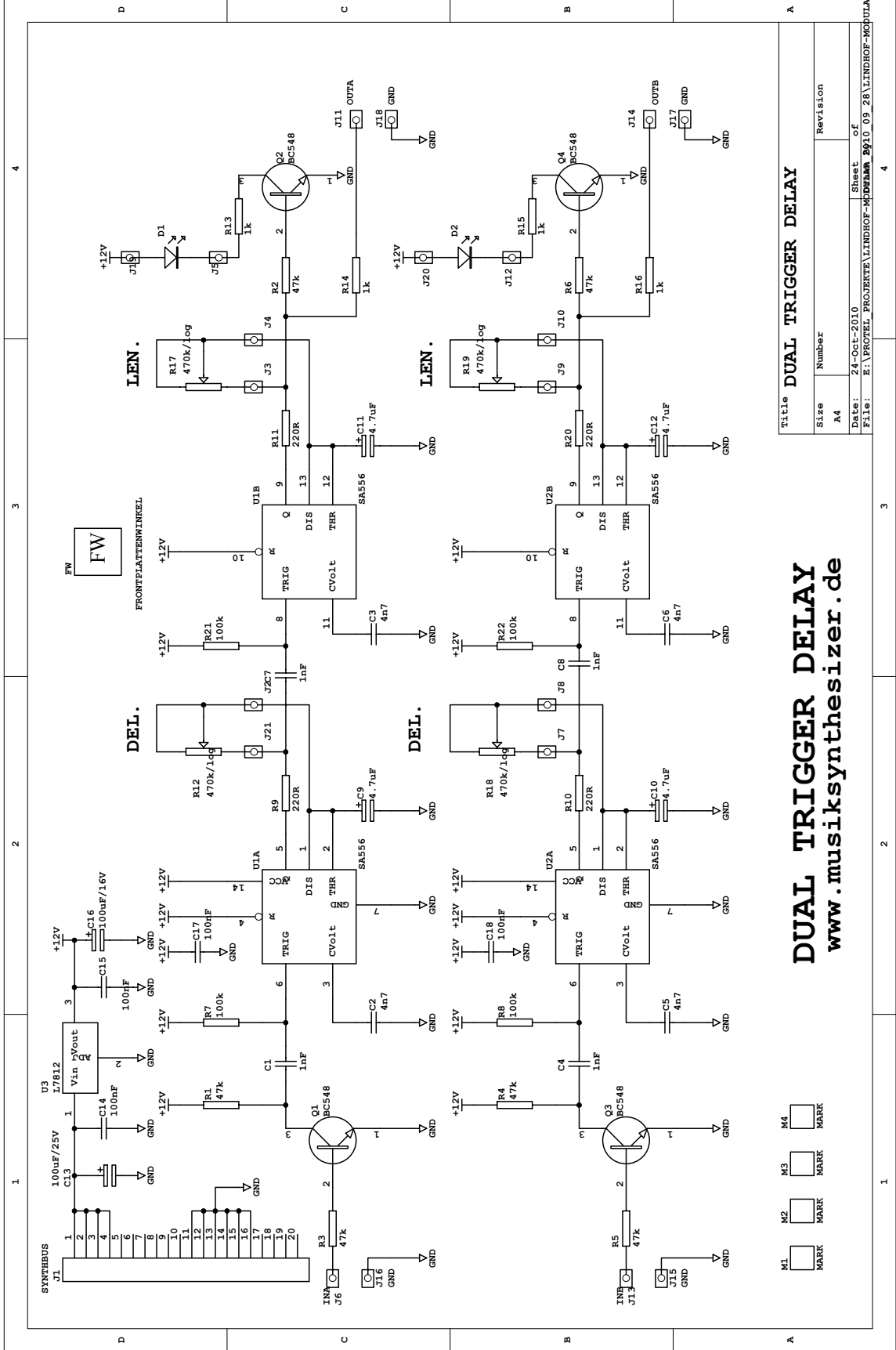
DUAL TRIGGER DELAY

VERSION 1.0



© Dirk Lindhof - www.musiksynthesizer.de

ALLE INFORMATIONEN SIND NUR ZU LEHR-/LERNZWECKEN ZU VERWENDEN!
WARENZEICHNEN UND PATENTE GEHÖREN IMMER DEM JEWELIGEM INHABER!
KEINE HAFTUNG FÜR FEHLERHAFTER ANGABEN UND DEREN AUSWIRKUNGEN!

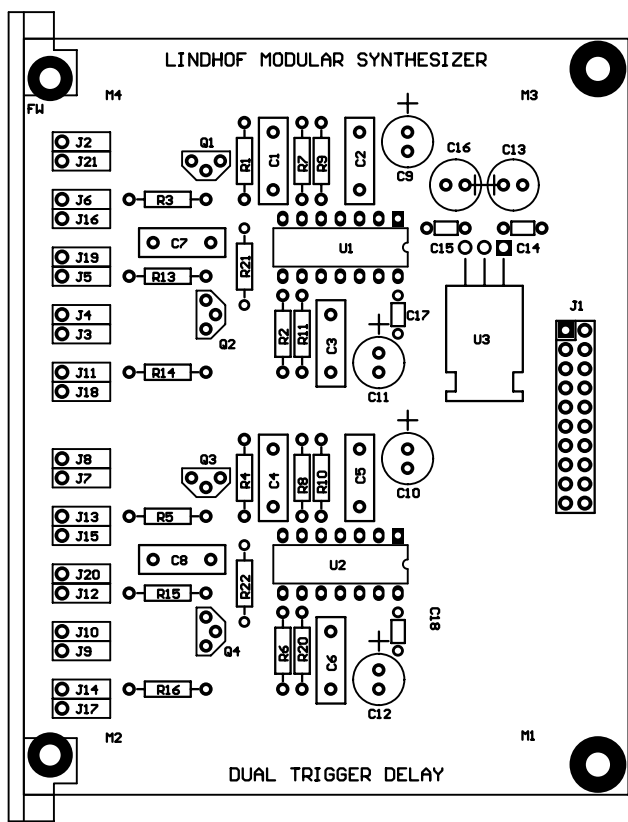


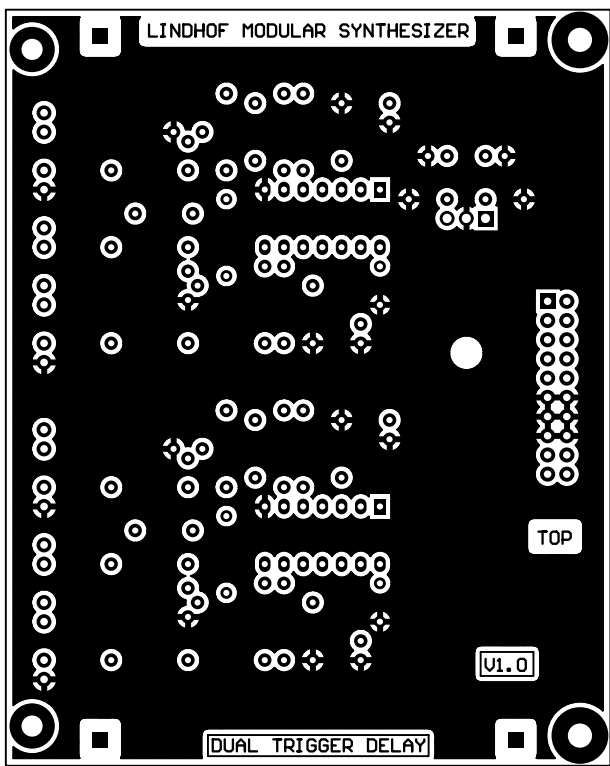
DUAL TRIGGER DELAY

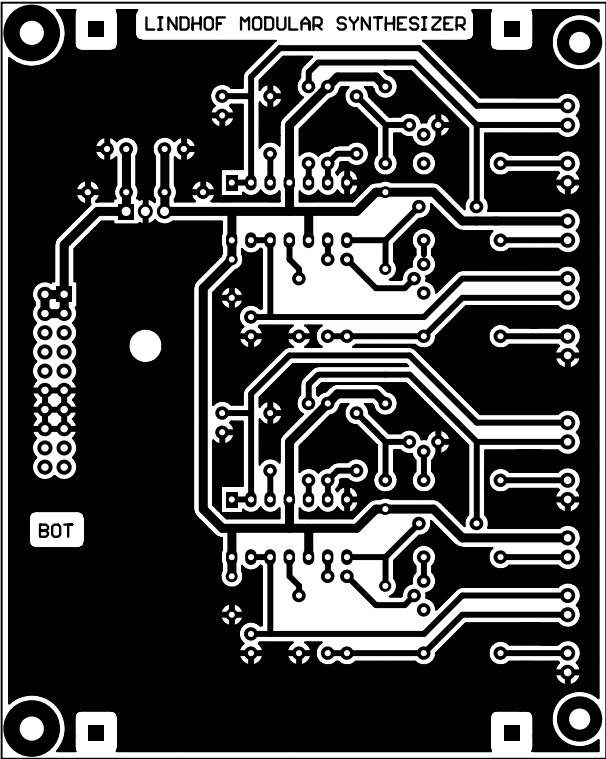
www.musiksynthesizer.de

Title		DUAL TRIGGER DELAY	
Size	Number	Revision	
A4			
Date:	24-Oct-2010	Sheet	of
File:	E:\PROJEL_PROJEKTE\LINDHOF-MODULAR	B010_09_28	LINDHOF-MODULAR.ddb

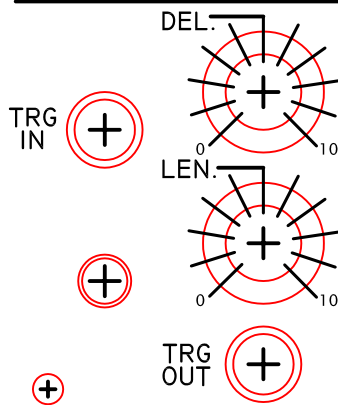
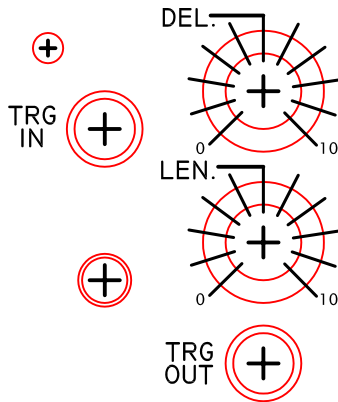
- M1 MARK
- M2 MARK
- M3 MARK
- M4 MARK





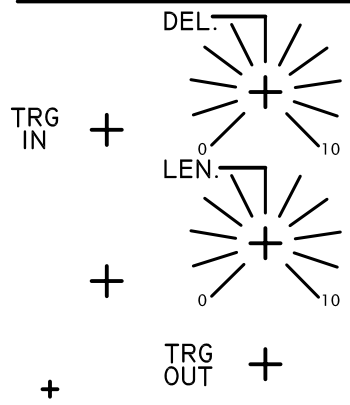
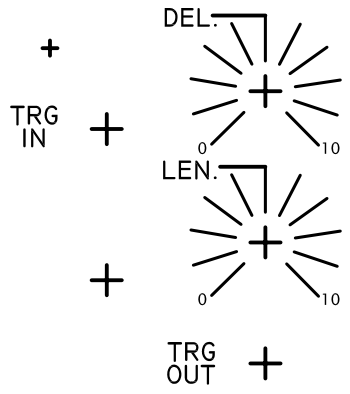


LINDHOF



DUAL TRG DELAY

LINDHOF



DUAL TRG DELAY