

RIAA

Plattenspieler- vorverstärker

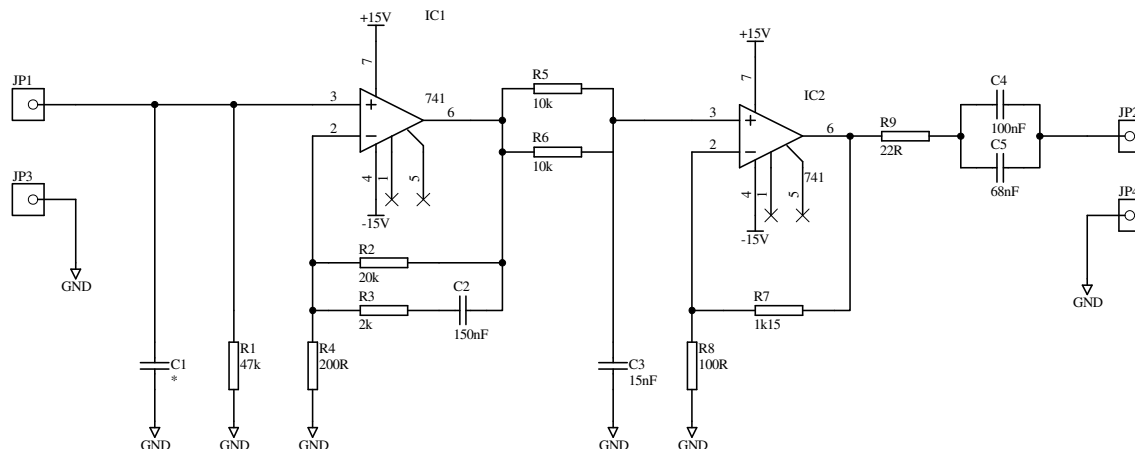
Dirk Lindhof
www.msc175.de

RIAA-VORVERSTÄRKER

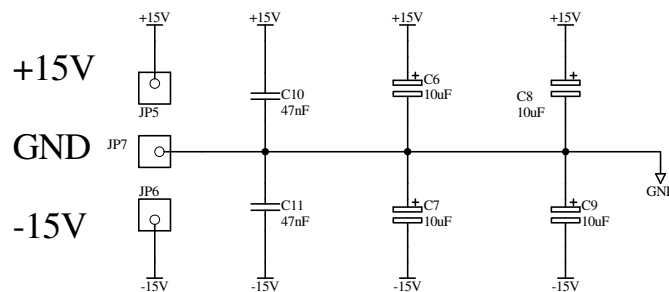
Plattenspieler vorverstärker

INPUT

OUTPUT

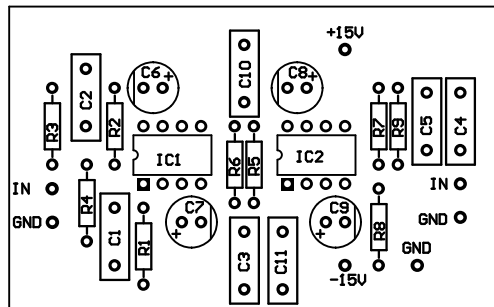


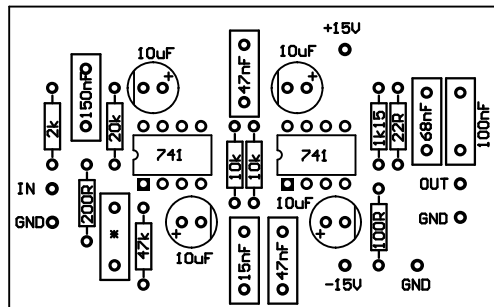
Versorgungs-
spannung
(Stabilisiert)

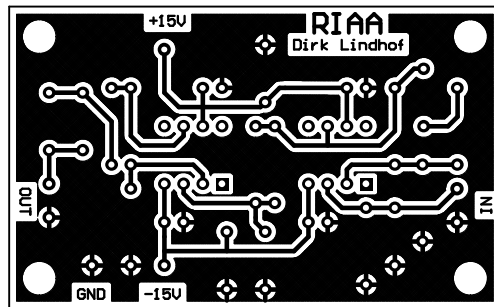


DIRK LINDHOF
WWW.MSC175.DE
19-Feb-2007

Title		
Size	Number	Revision
A4		
Date:	19-Feb-2007	Sheet of
File:	C:\Dokumente und Einstellungen\lindhof\Hauptdaten\PROTEL_PRIVAT\RIAA\RIAA.ddb	







Stückliste:

RIAA Plattenspielerervorverstärker

Dirk Lindhof

Quantity	Comment	Components
0	22R	R9
1	100R	R8
1	200R	R4
1	1.15k	R7
1	2k	R3
2	10k	R5, R6
1	20k	R2
1	47k	R1
1	15nF	C3
2	47nF	C10, 11
1	68nF	C5
1	100nF	C4
1	150nF	C2
4	10uF/16V	C6, C7, C8, C9
2	OP-AMP	IC1, IC2

Es können folgende OP-AMPs verwendet werden:
TL741, TL061, TL071, TL081 und viele mehr!!!