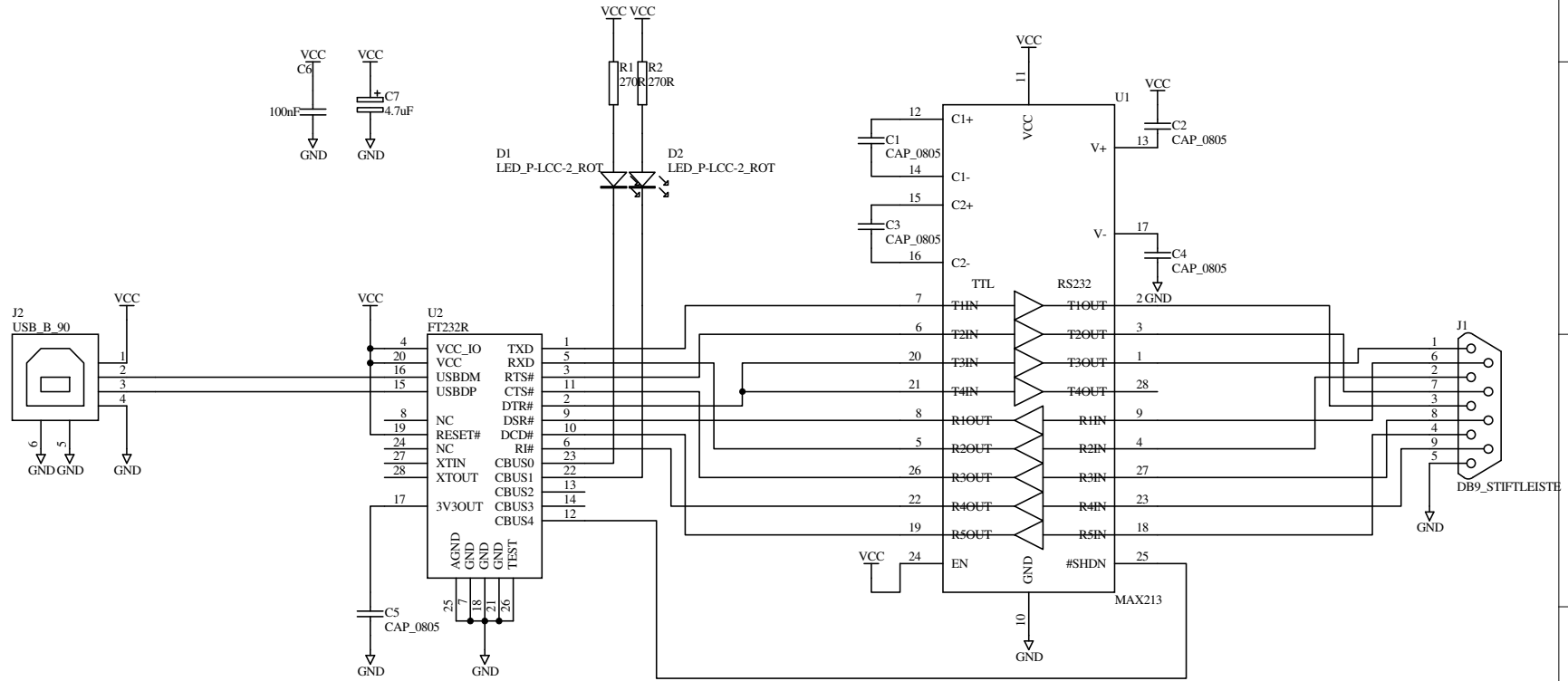


**USB<->RS232
Interface
mit FTDI**

**Dirk Lindhof
www.msc175.de**

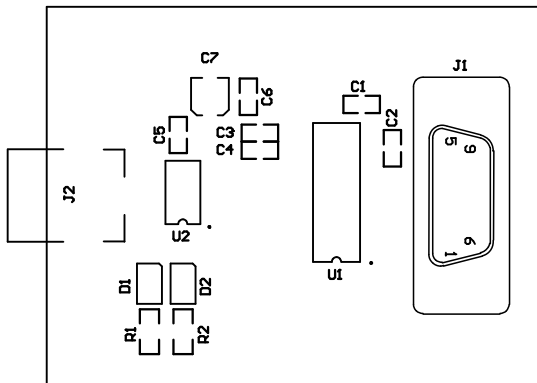
USB - RS232 - INTERFACE

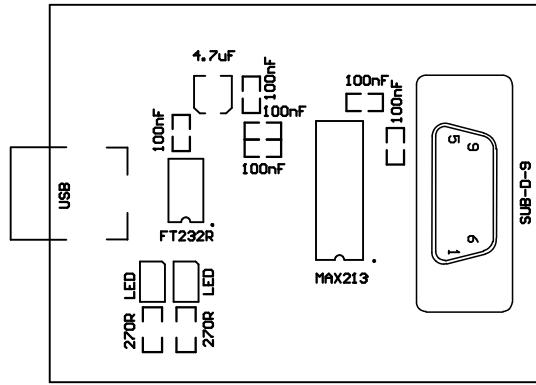
Die Schaltung stammt von FTDI

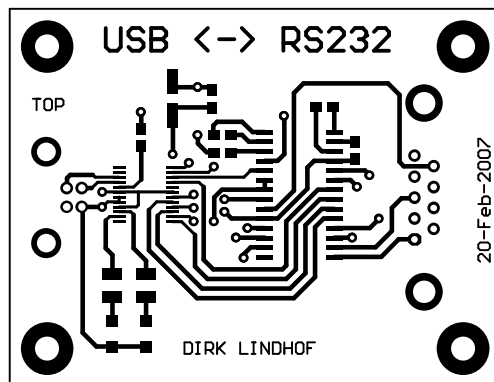


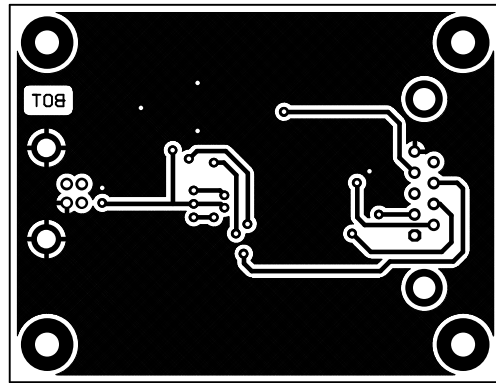
DIRK LINDHOF
WWW.MSC175.DE
20-Feb-2007

Title		
Size	Number	Revision
A4		
Date:	20-Feb-2007	Sheet of
File:	C:\Dokumente und Einstellungen\lindhof\Hauptdaten\PROTEL_PRIVAT\usb_rs232\usb_rs232.ddb	









Stückliste:

USB - RS232 - INTERFACE (FTDI)

Dirk Lindhof

Quantity	Comment	Components
6	100nF	C1 C2 C3 C4 C5 C6
2	270R	R1 R2
1	4.7uF	C7
1	FT232R	U2
2	LED	D1 D2
1	MAX213	U1
1	SUB-D-9	J1
1	USB	J2