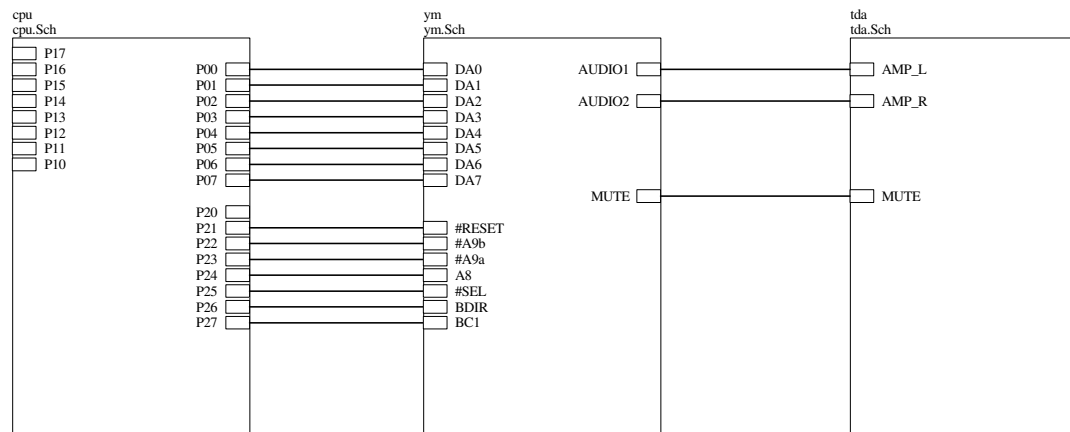


YM2149
SOUND-BOARD

Dirk Lindhof
www.msc175.de

YM2149-SOUND-BOARD BLOCKSCHALTBILD

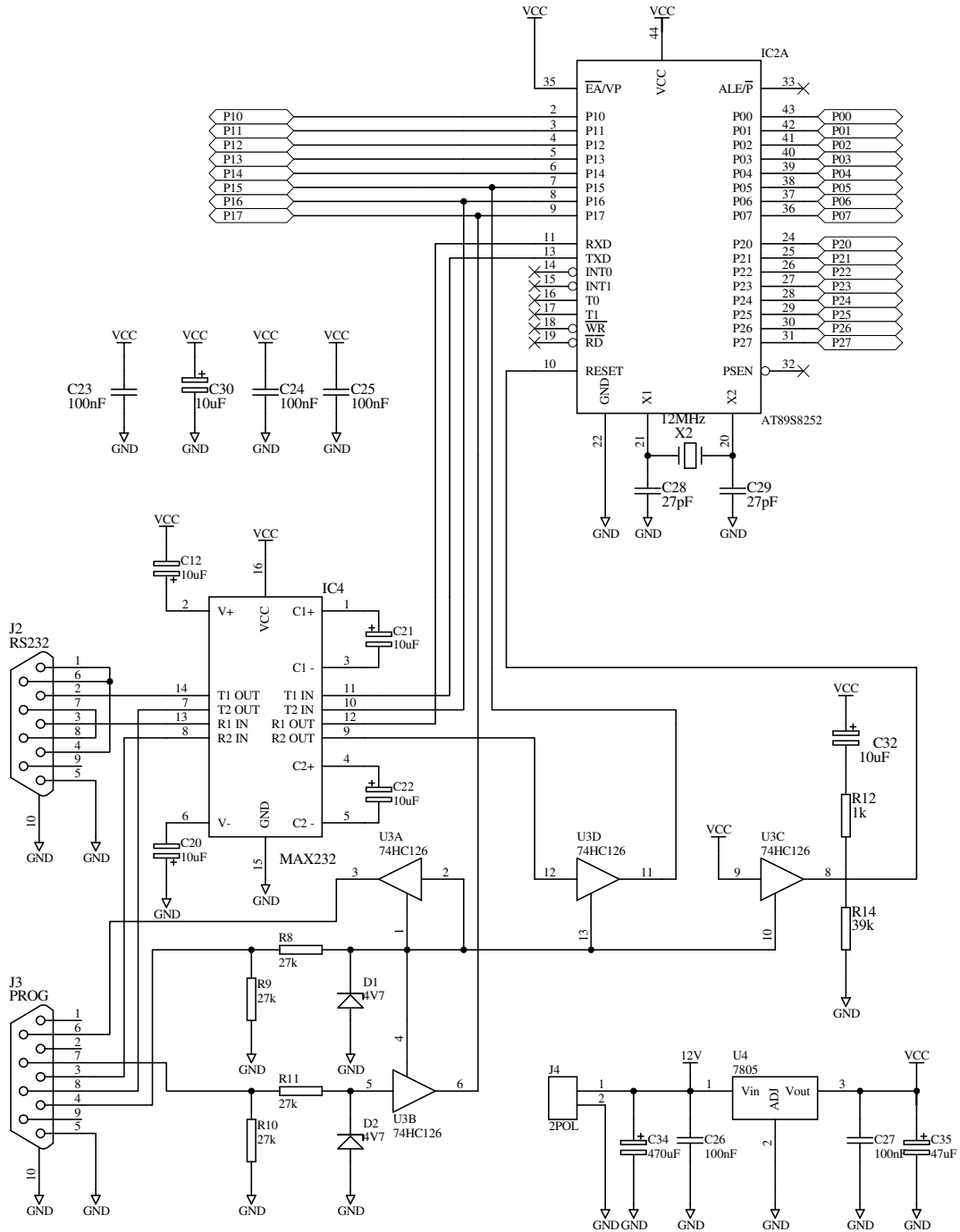


DIRK LINDHOF
WWW.MSC175.DE
19-Feb-2007

Title		
Size	Number	Revision
A4		
Date:	19-Feb-2007	Sheet of
File:	C:\Dokumente und Einstellungen\lindhof\Hauptdaten\PROTEL_PRIVAT\soundboard\soundboard.ddb	

YM2149-SOUND-BOARD

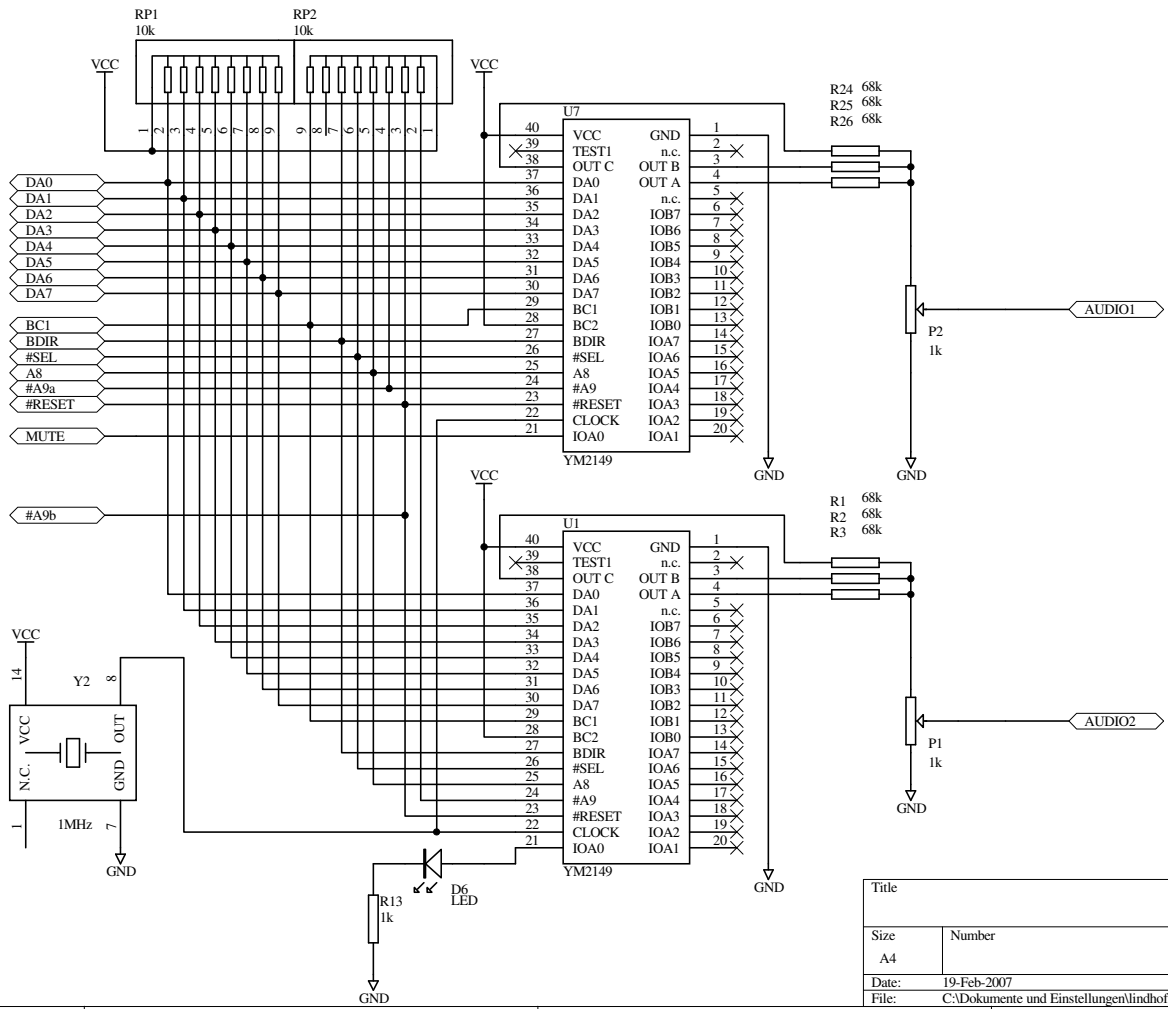
uC-ANSTEUERUNG



DIRK LINDHOF
 WWW.MSC175.DE
 19-Feb-2007

Title		
Size	Number	Revision
A4		
Date:	19-Feb-2007	Sheet of
File:	C:\Dokumente und Einstellungen\lindhof\Bilder\Broschüren\PROTEL_PRIVAT\soundboard\soundboard.ddb	

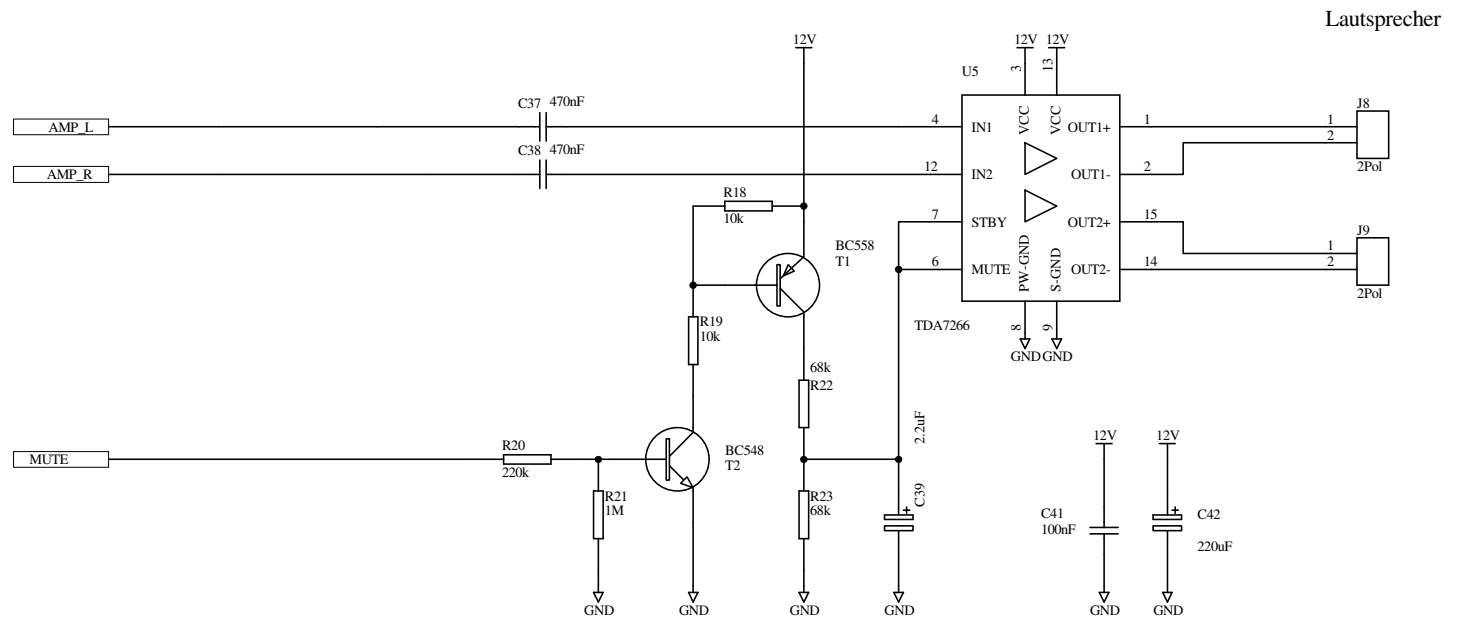
YM2149-SOUND-BOARD SOUNDCHIPS



DIRK LINDHOF
WWW.MSC175.DE
19-Feb-2007

Title		
Size	Number	Revision
A4		
Date:	19-Feb-2007	Sheet of
File:	C:\Dokumente und Einstellungen\lindhof\Hauptdaten\PROTEL_PRIVAT\soundboard\soundboard.ddb	

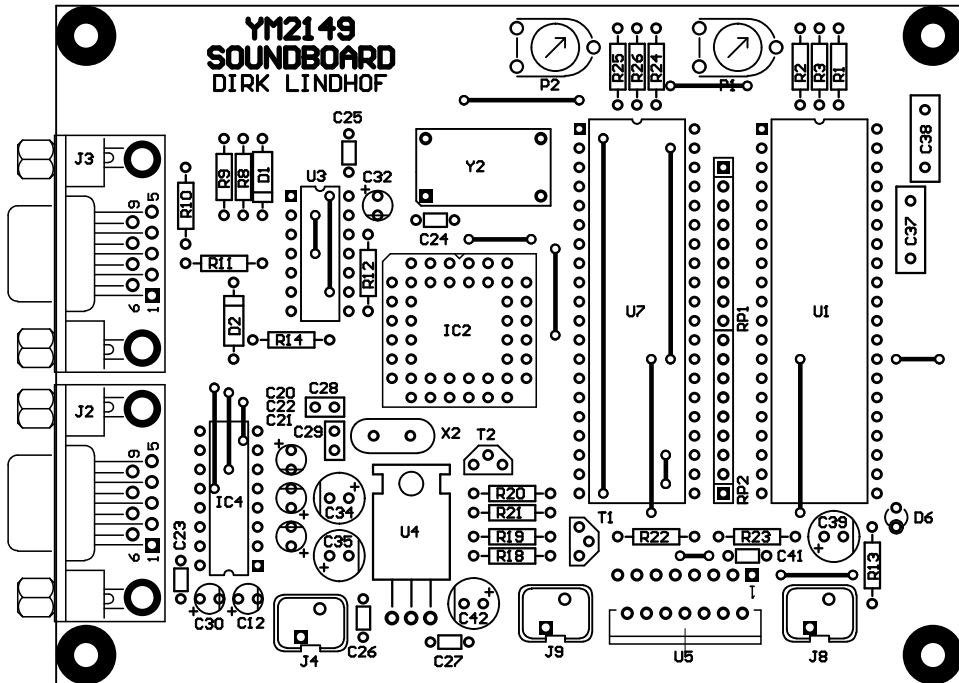
YM2149-SOUND-BOARD VERSTÄRKER

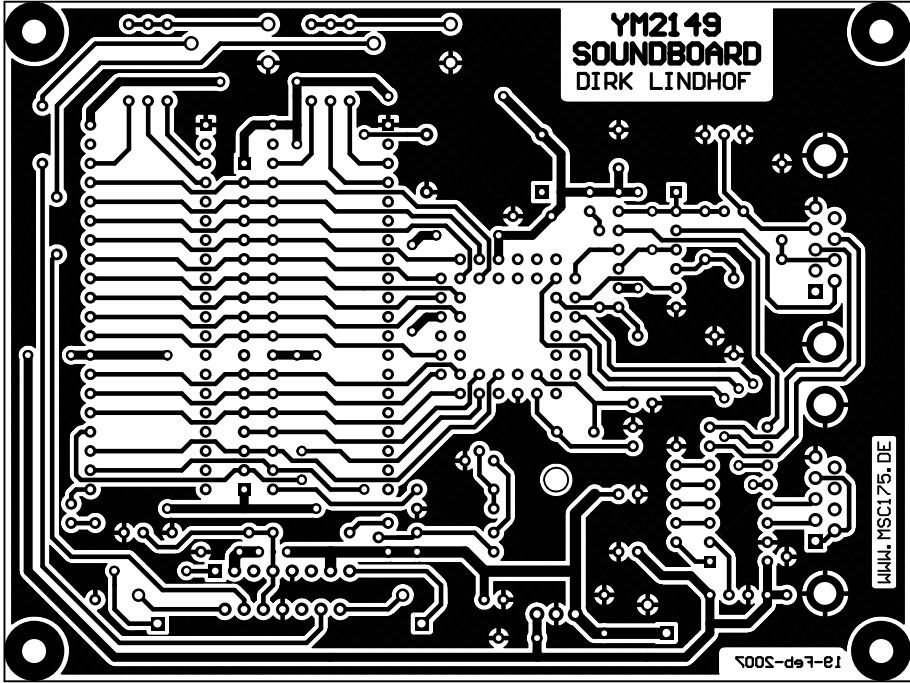


DIRK LINDHOF
WWW.MSC175.DE
19-Feb-2007

Title		
Size	Number	Revision
A4		
Date:	19-Feb-2007	Sheet of
File:	C:\Dokumente und Einstellungen\lindhof\Büro\Dateien\PROTEL_PRIVAT\soundboard\soundboard.ddb	

YM2149
SOUNDBOARD
DIRK LINDHOF





Stückliste:

YM2149-Sound-Board

Dirk Lindhof

Quantity	Comment	Components
2	1k	R12 R13
2	10k	R18 R19
4	27k	R8 R9 R10 R11
1	39k	R14
8	68k	R1 R2 R3 R22 R23 R24 R25 R26
1	220k	R20
1	1M	R21
2	10k	RP1 RP2
2	1k	P1 P2
2	27pF	C28 C29
6	100nF	C23 C24 C25 C26 C27 C41
2	470nF	C37 C38
1	2.2uF	C39
6	10uF	C12 C20 C21 C22 C30 C32
1	47uF	C35
1	220uF	C42
1	470uF	C34
1	1MHz	Y2
1	12MHz	X2
2	4V7	D1 D2
1	74HC126	U3
1	7805	U4
1	AT89S8252	IC2
1	BC548	T2
1	BC558	T1
1	LED	D6
1	MAX232	IC4
1	TDA7266	U5
2	YM2149	U1 U7
1	SUB-D	J2, J3
1	2Pol Connect	J4, J8, J9